

NEURUM ワイドテーブル WT71

施工説明書・取扱説明書

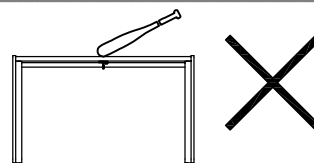
このたびは、ノイラウム「ワイドテーブル WT71」をお買い上げくださりまして有難うございました。下記の説明書をよくご覧の上、正しく施工を行ってください。また、ご使用前にこの説明書を必ずお読みの上、正しくお使いください。

■施工上の注意事項

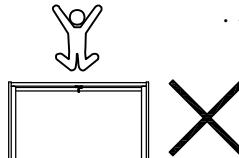
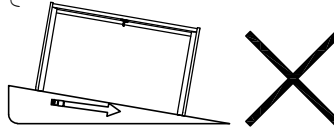
- ・2人以上で移動、設置を行ってください。
- ・ボルト類の締め付けは全て確実に行ってください。
- ・付属の部品以外は使用しないでください。
- ・設置後、ボルト類のゆるみやガタつきなどが点検してください。
- ・テーブルを設置する場所がコンクリートの場合、付属している芯棒打込み式アンカー（オールアンカー）にて固定することを推奨します。

■使用上の注意事項

- ・テーブルの上に重量物を落としたり、堅いもので叩いたりすると、表層材の割れ、へこみ、キズの原因となります。
- ・テーブル本来の目的以外の用途で使用しないでください。
- ・同色の製品間で若干の色のばらつきがありますので、予めご了承ください。
- ・テーブルを火気使用箇所に設置しないでください。
また、火のついたタバコを置いたり、近づけたりしないでください。
- ・テーブルを保管する場合は、平らな屋内で保管をしてください。
- ・雨シミができることがあります。製品に含まれる木粉中の成分に雨水が溶出してできるもののため、有害ではありません。
- ・天板に傷、汚れが着いた場合は、#60程度のサンドペーパーで削ることにより補修することができます。
なお、強く何度も擦ると基材部が出てきますので、削りすぎには注意してください。
- ・製品や部材、塗装の経年劣化（使用に伴う摩耗、消耗、ビスの緩み、変色、変質）または、これらに伴うサビ、カビなどその他類似品の不具合について当社では責任を負うことができません。

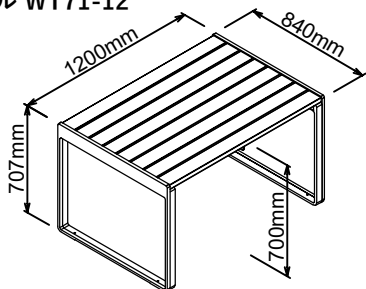


■安全上の注意事項

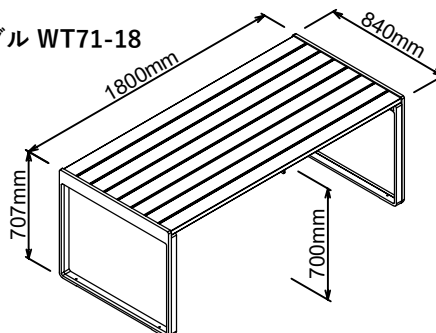
- ・テーブルの上に登ったり、飛び跳ねたり、座ったりしないでください。

- ・傾斜や段差のある不安定な場所で使用しないでください。

- ・隙間に手や足を入れしないでください。
- ・芯棒打込み式アンカーで固定せずにも使用することもできますが、風や地震等の自然現象やテーブルを蹴るなど通常の使用方法や行為以外で発生する外力でテーブルが滑動、転倒する可能性が高くなります。そのことによって生じるトラブルについて当社では一切の責任を負うことができません。
- ・強い振動、衝撃のあるところで使用しないでください。
- ・横から衝撃を加えないでください。テーブルが揺れる恐れがあります。
- ・テーブルは夏期の直射日光下で表面が高温になる場合がありますのでご注意ください。

■姿図

ワイドテーブル WT71-12



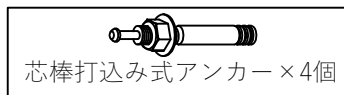
ワイドテーブル WT71-18



■部材一覧

- 開封時に数量を確認してください。
- 商品に異常がないか確認してください。

■付属品



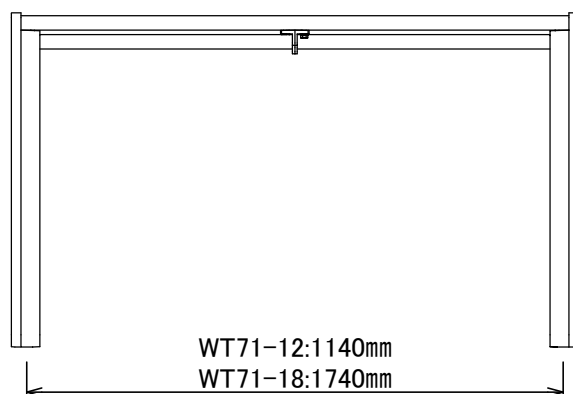
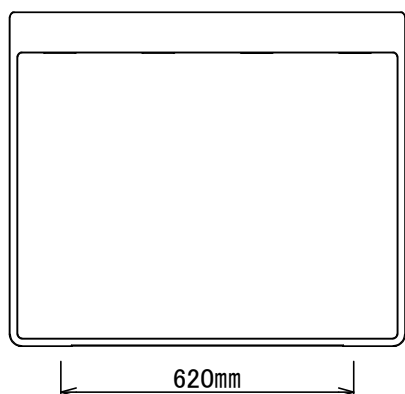
ご準備いただくもの

- M8用レンチまたはスパナ
- スケール
- ハンマー(芯棒打込み式アンカー用)
- Φ8.5コンクリートドリル(芯棒打込み式アンカー用)
- 集じん機、ブロワー(芯棒打込み式アンカー用)

■ 芯棒打込み式アンカー施工手順

手順1 支持脚を配置

- テーブル支持脚を下記の位置に仮置きしてください。
- 支持脚の下にごみや砂などが入らないように気を付けてください。



手順2 アンカー設置

- 支持脚底面に空いている穴の位置に芯棒打込み式アンカーを設置してください。
- ※ 芯棒打込み式アンカー施工時にテーブルに傷をつけないよう、注意して施工を行ってください。

手順2-1 穿孔

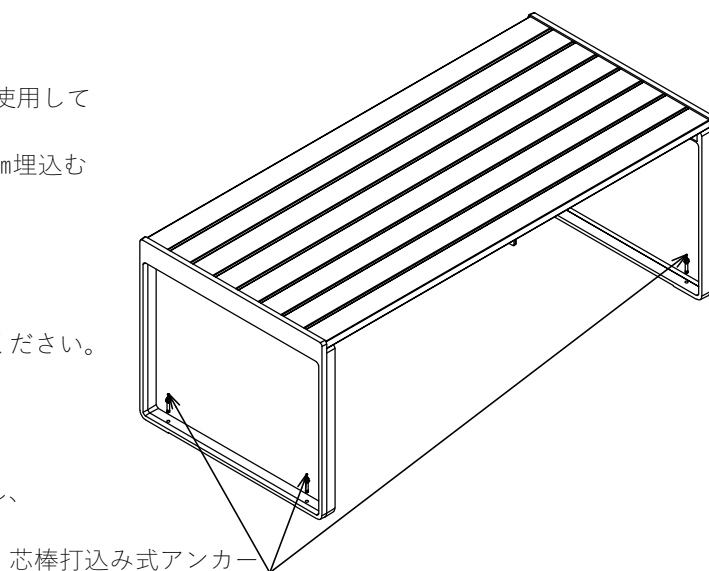
- 芯棒打込み式アンカーを設置する位置に、Φ8.5のドリルを使用してコンクリートを深さ40mmで穿孔してください。
- ※ 付属している芯棒打込み式アンカーはコンクリートに40mm埋込む必要があります。

手順2-2 孔内清掃

- 集じん機やブロワーなどを使用して孔内の切粉を除去してください。

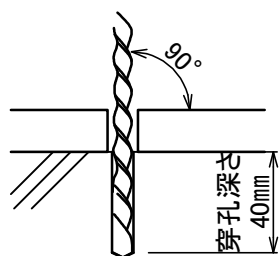
手順2-3 打設

- ナットを緩めた状態で芯棒打込み式アンカーを奥まで設置し、ハンマー等でアンカーを打設してください。

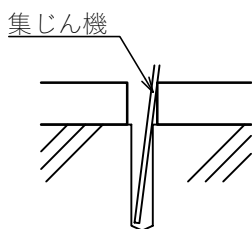


手順2-4 取り付け

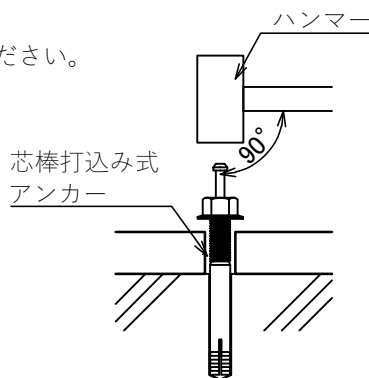
- 芯棒打込み式アンカーのナットを締め取り付けてください。



手順2-1

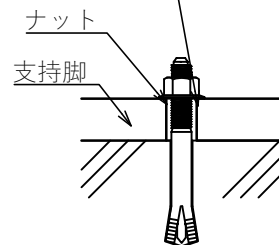


手順2-2



手順2-3

M8用ソケットレンチ
またはスパナで締めこむ



手順2-4

手順3 ボルト等ゆるみ確認

- ボルト、ビス、芯棒打込み式アンカーに緩みがないか再度確認してください。
- ※ ボルト、ビス、芯棒打込み式アンカーが緩んでいると、ケガやベンチの破損等につながる場合があります。

- お問い合わせ



事業開発本部 まちづくり事業推進室
〒140-8516
東京都品川区大井1丁目23番3号
TEL :03-5742-6321
MAIL:gksgs@fukuvi.co.jp