

スクエアポラード SB11

施工説明書・取扱説明書

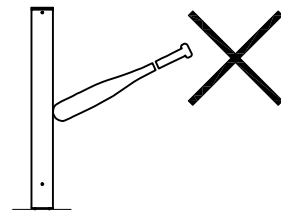
このたびは、ノイラウム「スクエアポラードSB11」をお買い上げくださりまして有難うございました。下記の説明書をよくご覧の上、正しく施工を行ってください。また、ご使用前にこの説明書を必ずお読みの上、正しくお使いください。

■施工上の注意事項

- ・施工は専門業者が行ってください。専門知識のない方が施工されますと不具合発生の原因となることがあります。
- ・製品は必ず水平・垂直になるように施工してください。
- ・危険と思われる場所や、緊急避難用通路の妨げになるような場所に設置しないでください。
- ・設置場所に対し適切な基礎サイズ、型枠を選定し施工を行ってください。
- ・ボルト類の締め付けは全て確実に行ってください。
- ・付属の部品以外は使用しないでください。
- ・設置後、ボルト類のゆるみやガタつきなどが点検してください。
- ・モルタル、コンクリートに海砂を使用しますと塩分が大量に含まれており腐食の原因となりますので、使用を避けていただくか十分水洗いしたものを使用してください。
- ・施工時に付着したモルタルやコンクリート等は速やかに清掃してください。
- ・芯材に傷をつけますと腐食しやすくなりますので取り扱いに十分注意してください。
- ・モルタルやコンクリートの急結剤は腐食の発生や促進作用がある場合があります。使用を避けていただくか腐食の発生や促進作用がないものをご使用ください。
- ・モルタルやコンクリートの抽出液は、シミやムラ等の外観不良や腐食の原因になります。製品に付着しないようご注意ください。
- ・電線や水道管などの埋設物に注意してください。

■使用上の注意事項

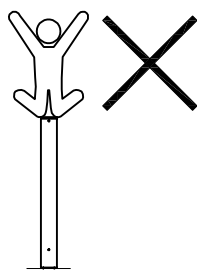
- ・ポラードの上に重量物を落としたり、堅いもので叩いたりすると、表層材の割れ、へこみ、キズの原因となります。



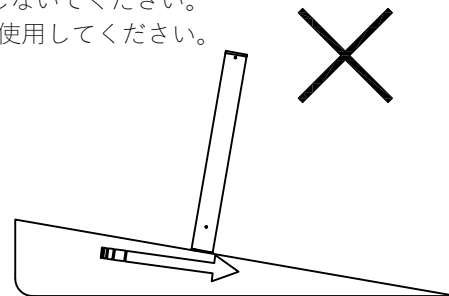
- ・ポラード本来の目的以外の用途で使用しないでください。
- ・同色の製品間で若干のばらつきがありますので、予めご了承ください。
- ・ポラードを火気使用箇所に設置しないでください。また、火のついたタバコを置いたり、近づけたりしないでください。
- ・ポラードを保管する場合は、平らな屋内で保管をしてください。
- ・雨シミができることがあります。製品に含まれる木粉中の成分に雨水が溶出してできるもののため、有害ではありません。
- ・座面に傷、汚れが着いた場合は、#60程度のサンドペーパーで削ることにより補修することができます。なお、削りすぎには注意してください。

■安全上の注意事項

- ・ポラードの上に登ることはしないでください。製品が破損する恐れや、製品から落ちけがをする可能性があります。

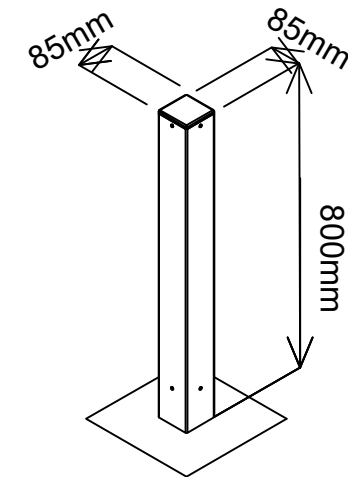


- ・傾斜に沿って使用しないでください。必ず垂直に設置し使用してください。



- ・隙間に手や足を入れないでください。
- ・人災、天災、地震、その他不可抗力による破損によって生じるトラブルについては当社で責任を負うことができません。
- ・強い振動、衝撃のあるところで使用しないでください。
- ・車の進入を物理的に防ぐものではありません。車が衝突する恐れがある場所で使用する場合は別途安全対策を行ってください。
- ・夏期の直射日光下で表面が高温になる場合がありますのでご注意ください。

■姿図



■部材一覧

- 開封時に種類と数量を確認してください。（ボルト類の袋の内容も確認してください。）
- 商品に異常がないか確認してください。

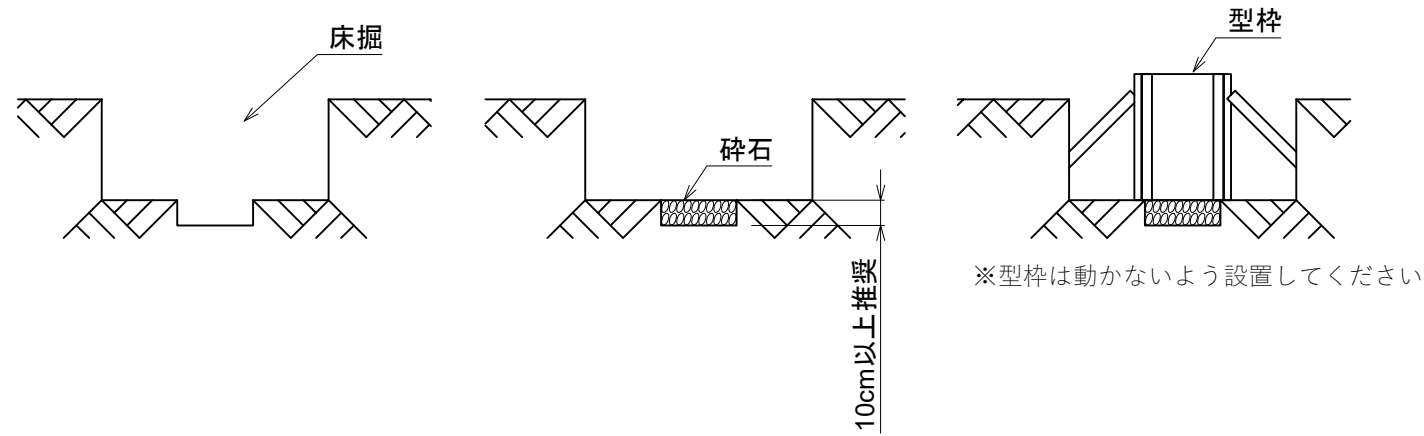
ご準備いただくもの	
●掘削できるもの	●Φ3.5ドリルビット
●コンクリート	●いじり止め穴付きビット T20
●型枠	●いじり止め穴付きドライバー T20 またはいじり止め穴付きL型レンチ T20
●芯材を抑えることができる材料	●インパクトドライバー
●パイプレータ	●M8用レンチ
●スケール	

■梱包内容（スクエアポラード SB11）

カバー材		根巻用芯材	金具セット	
カバー材×1本	ゴム×10枚	根巻用芯材×1本	寸切りボルト×1個	ナット×2個
			いたずら防止ビス L=30×5本	
			いたずら防止ねじ L=20×5本	

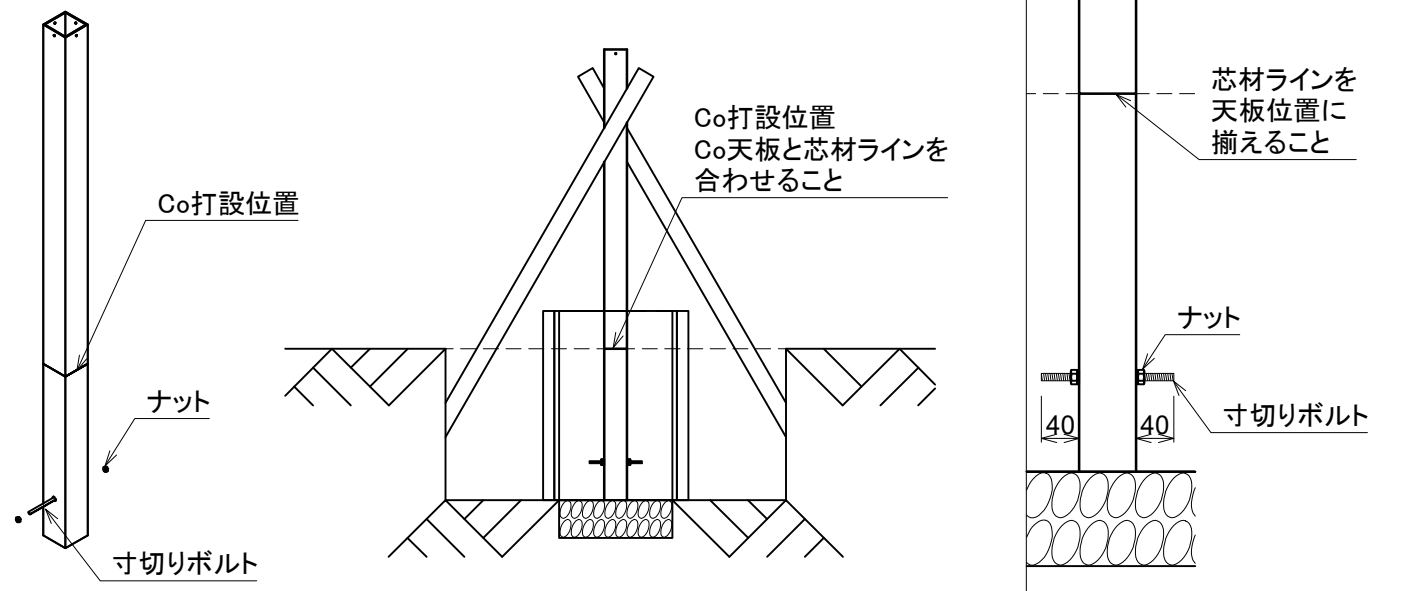
手順1 床掘、碎石、型枠設置

- 打設するコンクリートサイズより妥当な範囲で床掘を行ってください。
その後10cm以上の厚さで碎石を施工し、打設する場所にコンクリートの側圧に耐えられ脱型が行える型枠を設置してください。
なお、コンクリートサイズはN値より妥当なサイズを設定してください。
N値が10の場合「防護柵設置基準・同解説 ポラード設置便覧」では300×300×高さ400と規定されています。



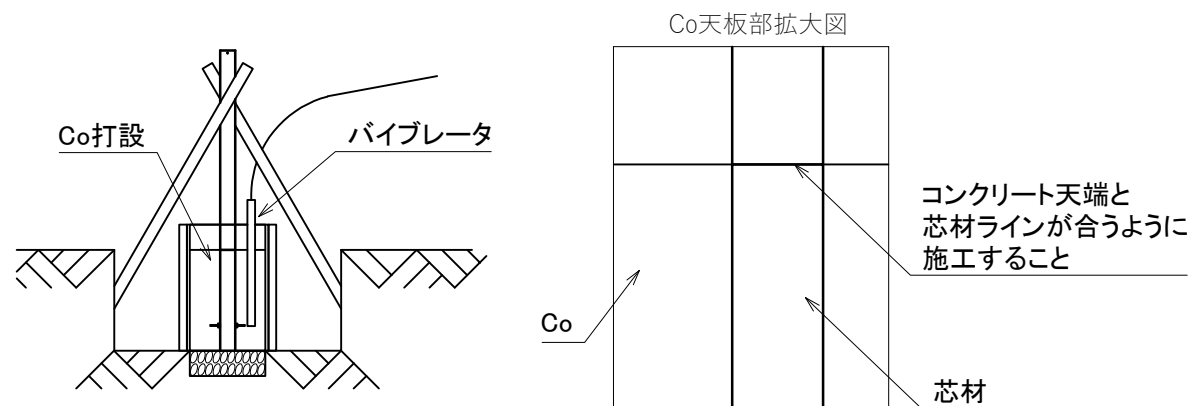
手順2 芯材設置

- 芯材に寸切りボルトを入れナットで挟み込み固定してください。
その際寸切りボルトの出幅が左右対称としてください。
- 芯材に線がついていますので、線がコンクリート天板に来るよう設置してください。
その際コンクリート打設時に芯材が動かないようしっかりと固定してください。



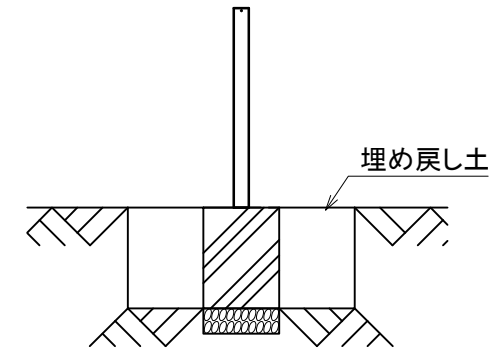
手順3 コンクリート打設

- コンクリートを打設してください。その際ジャンカなどができないようパイブレータをかけてください。



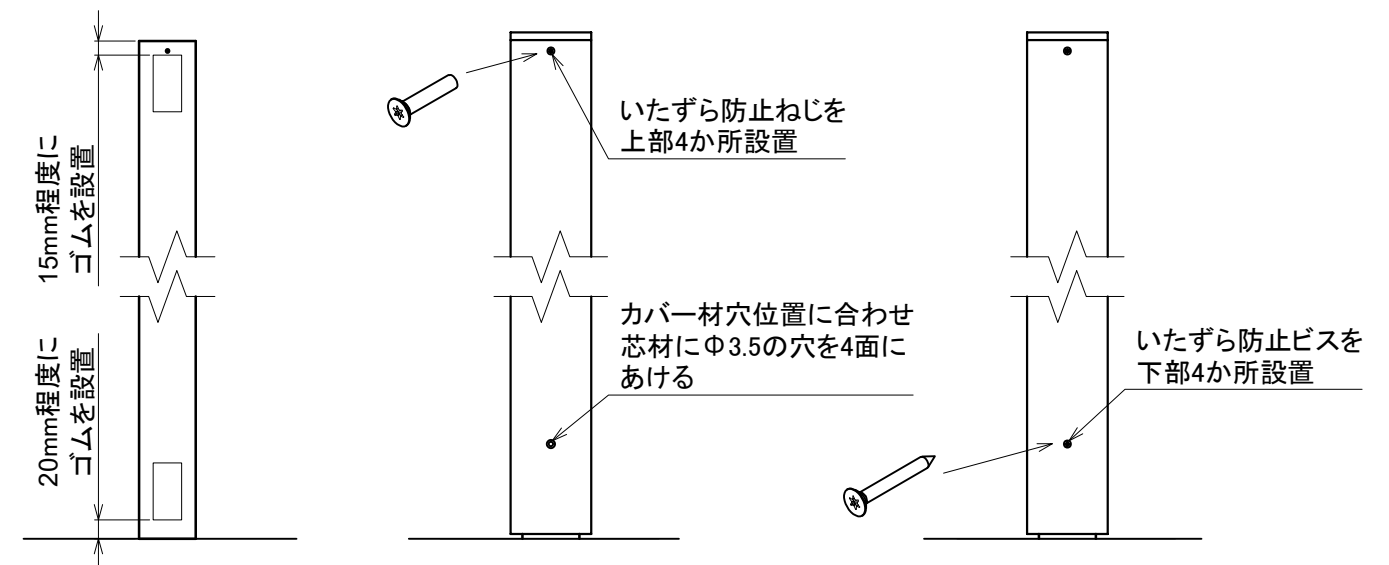
手順4 脱型埋め戻し

- 適正期間、方法でコンクリートを養生し、脱型を行い埋め戻しを行ってください。



手順5 カバー材設置

- 芯材に同梱しているゴムを上部に4枚、下部に4枚貼り付けを行いカバーをかぶせてください。
※カバーが入りにくい場合はゴムの貼る位置を変更して下さい。
- 芯材上部にタップが切られていますので、カバーの穴と合わせていたずら防止ねじ L=20を取り付けてください。
- 下部の穴に合わせてΦ3.5のドリルで下穴をあけ、いたずら防止ビス L=30を設置してください。
下穴が小さいとビスを打ち込むことができず、ビス頭が取れてしまう可能性がありますので注意して施工を行ってください。



※ねじ、ビスの設置位置を注意してください。

手順6 ビス等ゆるみ確認

- 取り付けした小ねじ、ビスにゆるみがないか再度確認してください。
※ビス等が緩んでいるとケガや破損につながる場合があります。

● お問い合わせ



事業開発本部 まちづくり事業推進室
〒140-8516 東京都品川区大井1丁目23番3号
TEL : 03-5742-6321
MAIL : gksgs@fukuvi.co.jp