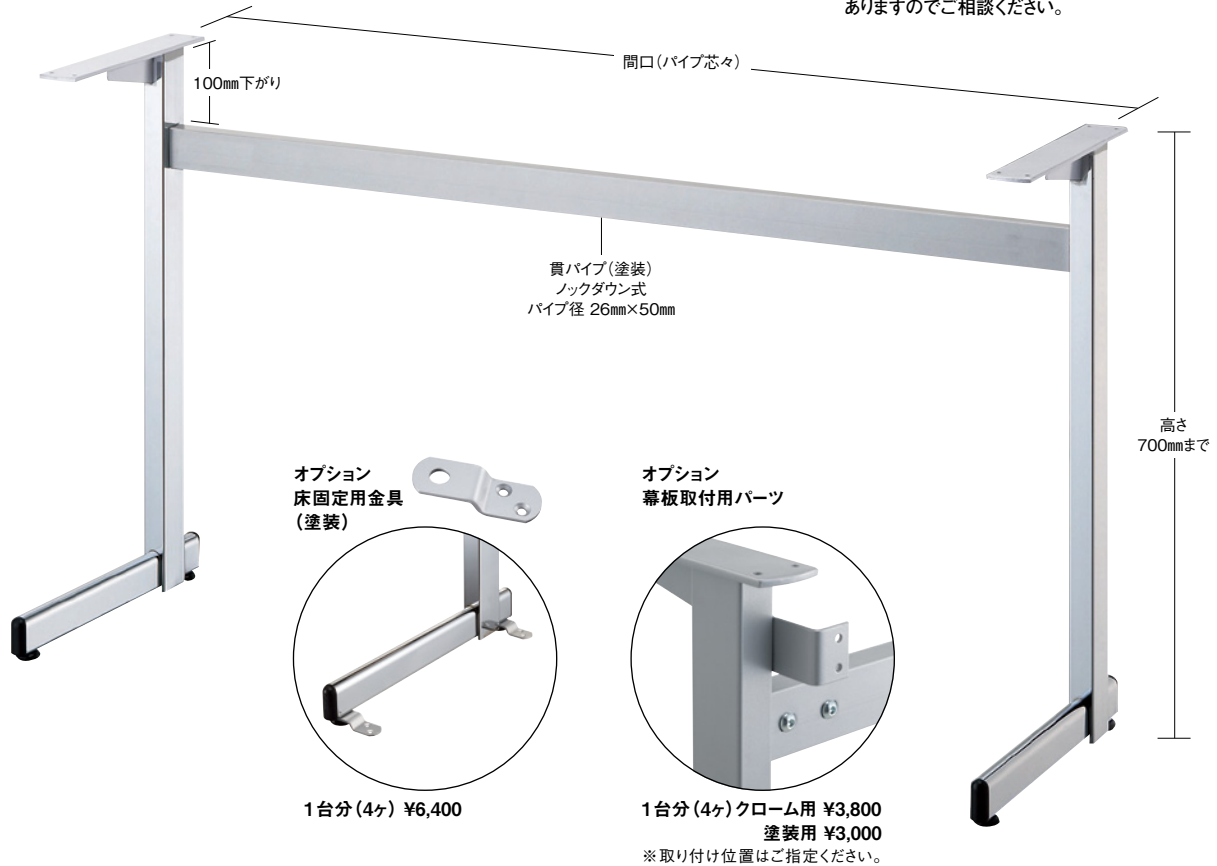


# コート (カウンター脚)

COURT

適合天板サイズ	パイプ芯々	□
コート 4500	1800mmまで	600×1900□まで
コート 4400	1800mmまで	500×1900□まで

※天板サイズはH700mmを基準にしたものです。  
 ※天板重量、使用条件によって適切でない場合がありますのでご相談ください。

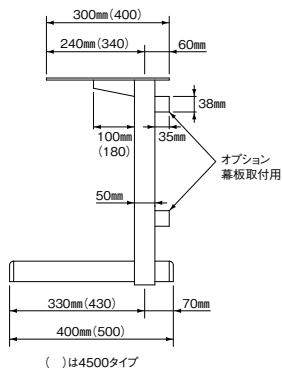


1台分(4ヶ) ¥6,400

1台分(4ヶ)クローム用 ¥3,800  
 塗装用 ¥3,000  
 ※取り付け位置はご指定ください。

5 TABLE Leg 一文字脚・テーブル用

## SIZE



基準色塗装



■スチール ■一文字 ■Eパイプ

製品番号	ベース		パイプ	受座	間口 (パイプ芯々)	価格		
	脚の長さ	高さ				クローム メッキパイプ	I41粉体 塗装パイプ	黒粉体 塗装パイプ
コート 4500	500	54	30×50	6t×50 φ400補強付	1200mmまで	¥31,500	¥27,000	¥24,800
コート 4500	500	54	30×50	6t×50 φ400補強付	1500mmまで	¥32,500	¥28,200	¥25,800
コート 4500	500	54	30×50	6t×50 φ400補強付	1800mmまで	¥33,800	—	¥27,100
コート 4400	400	54	30×50	6t×50 φ300補強付	1200mmまで	¥30,300	¥25,800	¥23,600
コート 4400	400	54	30×50	6t×50 φ300補強付	1500mmまで	¥31,300	¥27,000	¥24,600
コート 4400	400	54	30×50	6t×50 φ300補強付	1800mmまで	¥32,600	—	¥25,900

■カウンター脚の基準高は700mmまでです。 ■支柱メッキパイプの場合、貫パイプは塗装になります。 ※芯々1100mmを超える貫パイプを発送する場合、別途送料がかかります。  
 ■表示価格に消費税は含まれていません。 ■芯々1600mmを超える場合、補強金具(244ページ参照)の使用をお奨めします。