

適合天板サイズ	パイプ芯々	□
TS 4000	1500mmまで	750×1800□まで

※天板サイズはH700mmを基準にしたものです。
 ※天板重量、使用条件によって適切でない場合がありますのでご相談ください。



ロック状態

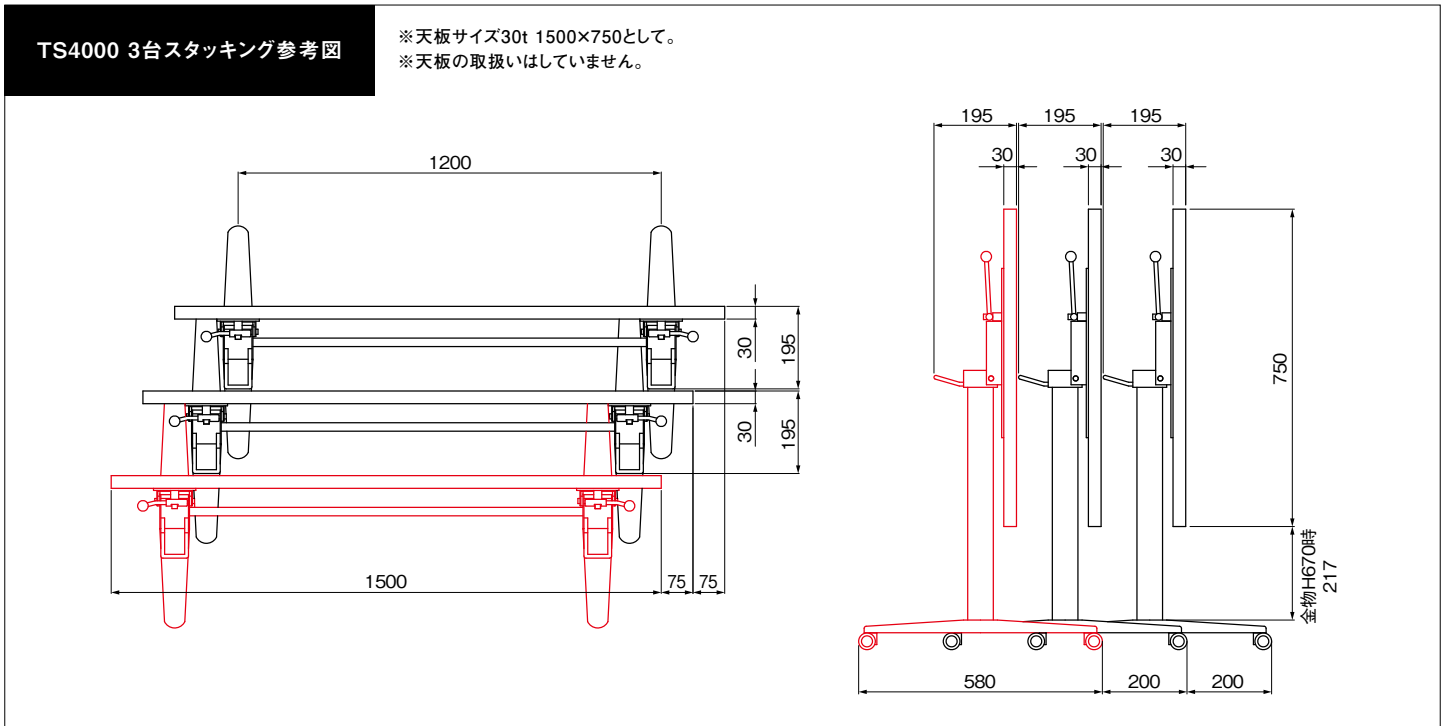
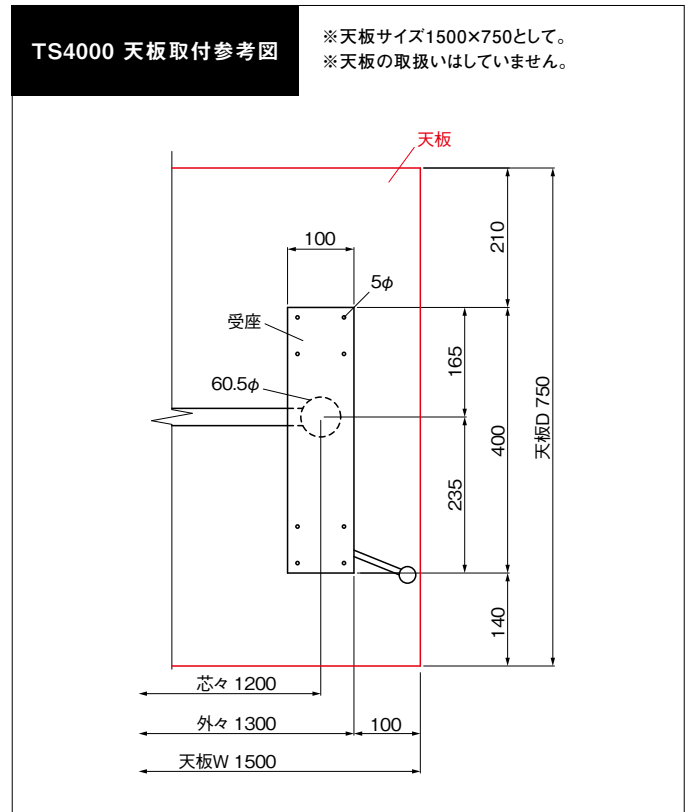
解除状態

収納状態

TS4000 スタッキング方法

- ・左右のレバーを内側に回してロックを解除してください。
- ・天板に手を添えて倒してください。
- ・戻す場合は、天板を戻して左右のレバーを外側に回してロックしてください。

注:収納操作をする際は、必ず天板に手を添えた状態で行ってください。
 注:天板を戻す際に、レバーを挟まないように注意してください。
 注:テーブル使用時は、必ずレバーでロックしてください。



製品番号	ベース		パイプ	受座	間口 (パイプ芯々)	価格		
	脚の長さ	高さ				クローム メッキパイプ	I41 粉体 塗装パイプ	黒粉体 塗装パイプ
TS 4000	550	73	60.5φ	4.5t×100 φ400	900mmまで	¥62,000	¥58,300	¥55,600
TS 4000	550	73	60.5φ	4.5t×100 φ400	1200mmまで	¥62,700	¥59,300	¥56,300
TS 4000	550	73	60.5φ	4.5t×100 φ400	1500mmまで	¥63,700	¥60,500	¥57,300

■テーブル脚の基準高は700mmまでです。 ■支柱メッキパイプの場合、貫パイプは塗装になります。 ※芯々1100mmを超える貫パイプを発送する場合、別途送料がかかります。
 ■表示価格に消費税は含まれていません。