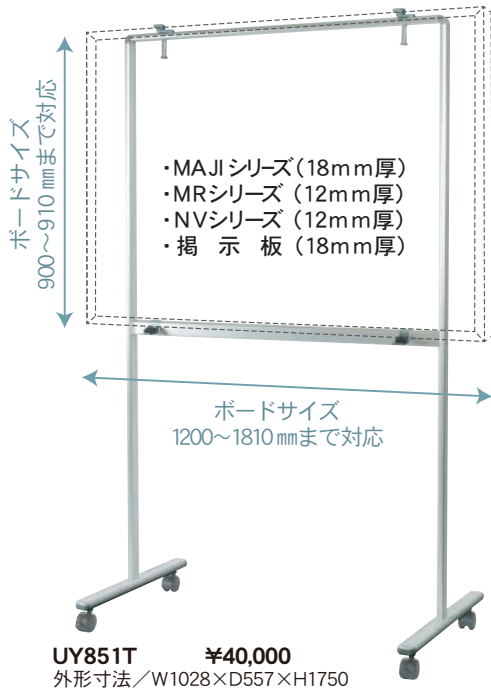


アルミ製ボードスタンド



フレキシブルアジャスター



板面をしっかりと固定します。

下部ボード受け



板面を手前に持ち出す設計は、マーカーの粉が舞いにくく、またボード下部でも書きやすくなります。



ホワイトボード壁掛MAJIシリーズ 36サイズ (W1810×H910) の使用例

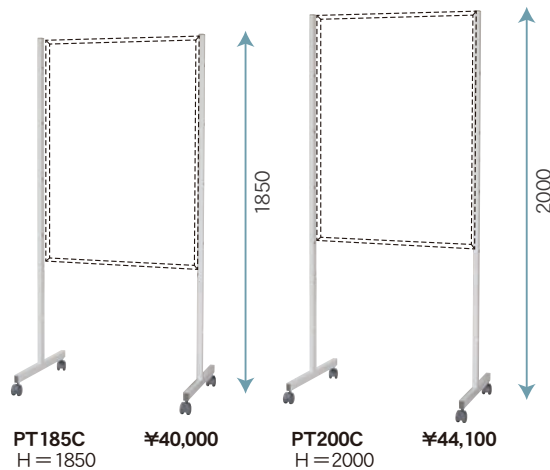


ホワイトボード壁掛MAJIシリーズ 34サイズ (W1210×H910) の使用例

❗ 34サイズ~36サイズの壁掛ボードのみとなります

02-13

自立できる専用脚
スチール製固定脚



❗ 板面は別売りです。板面と一緒にご注文願います。価格は2本1組の表記です。

板面加工部分 板面固定部分



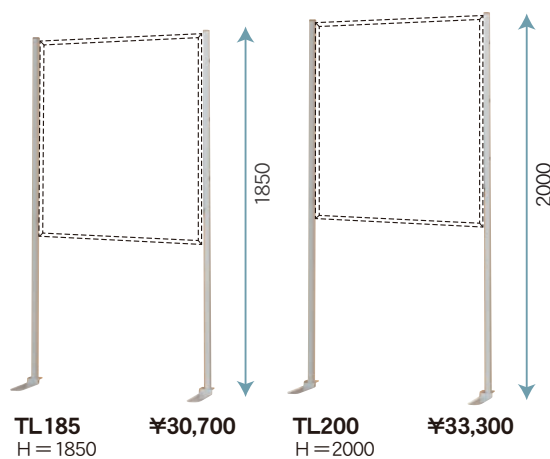
ベース部 オプション



❗ 高さの変更やアジャスター付もできます。お気軽にお問い合わせください。取付板面側にも加工が必要になります。板面と一緒にご注文願います。

02-14

壁面にピッタリ！脚が邪魔になりません
スチール製L脚



❗ 板面は別売りです。板面と一緒にご注文願います。価格は2本1組の表記です。

板面加工部分 板面固定部分



ベース部分



❗ 壁面にピッタリつけてご使用ください。取付板面側にも加工が必要になります。板面と一緒にご注文願います。

- ホワイトボード壁掛
- ホワイトボード脚付
- 透明ボード
- 映写対応ホワイトボード
- 省スペースホワイトボード
- 掲示板(室内)
- 掲示板(屋外)
- 案内板
- ポスターパネル
- Pシリーズホワイトボード・黒板・掲示板
- ボードパーティション
- 展示パネル
- ミラーボード
- カラーボード
- 木目調・木枠ボード
- 店舗用品
- 工事写真用黒板
- ボード文具
- スチールグリーン黒板
- 式典用品
- 室名札・サイン
- 学校教室用黒板
- スクリーンハンガー
- 別注事例集
- 部品一覧