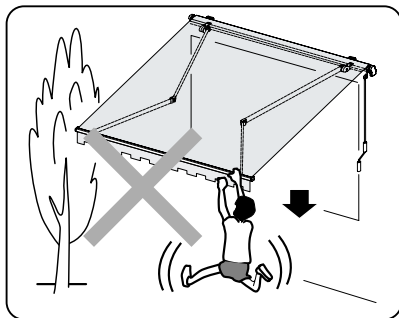
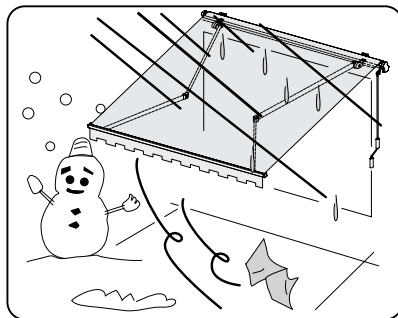


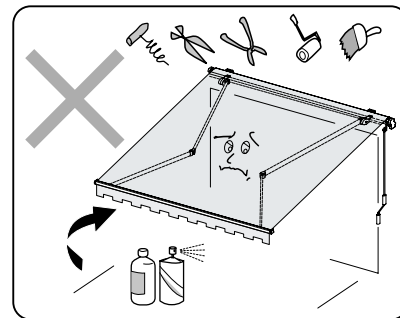
## オーニング製品使用上の注意事項



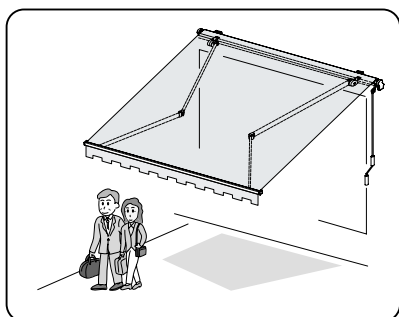
**警告** アームや前枠やキャンバスにぶら下がったり、本品に植木鉢等重いものを吊り下げないでください。



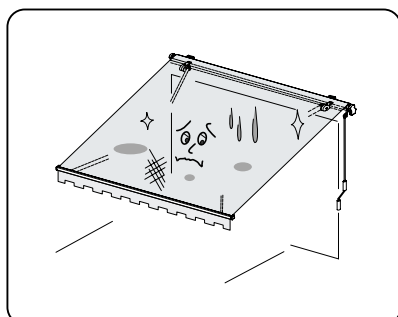
**警告** 強い風雨の時、積雪の際にはキャンバスを収納してください。屋根に積雪があるときは、直ちに雪を降ろしてください。



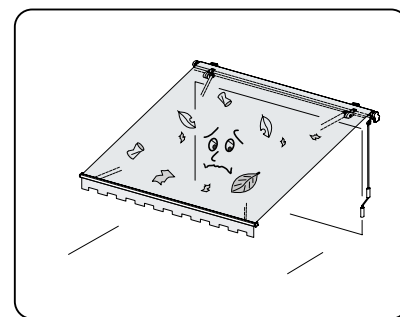
**警告** 化学薬品は変色などの原因となりますので洗い流してください。また、独自の判断で本品の強度が落ちるような仕様の変更はしないでください。



**警告** 夜間や外出の際には、急な天候の変化により本品を破損する恐れがありますので必ずキャンバスを収納してください。



**警告** キャンバスが凍結している場合は解けるまで待ってから操作してください。また、キャンバスの上に雨水がある場合は周りの人や荷物に注意して操作してください。



**警告** キャンバスの上にゴミ等がある場合は、取除いてください。

**警告** 小学生以下の子供には使用させないでください。ご自分で修理はしないでください。大変危険です。

**警告** アームにはバネが組込まれている商品もあります。不用意に触りますと、ケガをする恐れがあります。

## お手入れ

本製品は動くものです。いつまでも良い状態でご使用されるために、日頃からの定期点検を行ってください。

### 【1】 点検項目

- ・各締結ボルト・ビス類の緩みを確認
  - 緩んでいた場合は締付け直すか、あるいは販売店にご依頼ください。
- ・アームの可動部分の軸などへのグリス補充
  - 市販のスプレー式潤滑剤等を吹きつけて油切れによるきしみを防いでください。
- ・本体フレームのお手入れ
  - めるま湯か薄めた台所用中性洗剤を浸した柔らかい布を、固く絞って汚れを拭取ってください。
- ・キャンバスのお手入れ
  - キャンバスが乾いている状態で定期的に埃をブラシまたは掃除機で取除いてください。汚れが頑固な場合は、40度程度のお湯で洗ってください。
  - キャンバスはこすると汚れがひどくなる場合がありますので、販売店へのクリーニング依頼をお勧めします。
  - 破損等でキャンバスの交換が必要になった場合は販売店へご連絡ください。

### 【2】 消耗品交換時期の目安

キャンバス	約5年
クランク	使用往復回数約 5,000 回または 3年