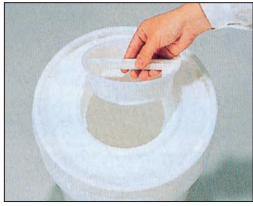


# メディカルペール (医薬廃棄物容器)

## メディカルペール (医薬廃棄物容器)

三甲 (株)



中フタ付のタイプで中フタは回転することによりネジ山でロック密閉されます。異臭をシャットアウトできます。(K20-2、20M-2のみ)



ステンレス製品

医療用家具

立ち上がり補助用具

車椅子・スロープ

福祉用家具

電動ベッド

●本体

品名	寸法	○品番	内寸	内容量	材質	カラー	規定出荷数	用途	価格(税抜)/個	メーカー希望小売価格/個
K20-2	W327×D315×H299	191508 <b>202083-00</b>	W270×D270×H228	20.0ℓ	PP	ホワイト	20個	—	¥1,480	¥2,090
20M-2	310φ×H370	191509 <b>402006-00</b>	260φ×H335	—				¥1,830	¥2,560	
K40	W470×D319×H354	191510 <b>204007-00</b>	W420×D281×H316	39.5ℓ			10個	ダイアライザー用	¥2,860	¥3,770
K50	W435×D309×H554	191511 <b>205404-00</b>	W372×D258×H516	54.8ℓ				—	¥3,350	¥4,740

●スタンドは別売です。 (単位: mm) ※スタンド/材質: クロムメッキ ●品番末尾の□にカラーをご指定下さい。 ※寸法は本体、フタをセットした時の寸法です。

●フタ (選別別送)

品名	○品番	材質	カラー	価格(税抜)	メーカー希望小売価格
K20-2用フタ	191512 <b>701091-00</b>	PP	ホワイト	¥790	オープン
20M-2用フタ	191513 <b>701053-01</b>			¥1,160	¥1,930
K40用フタ	191514 <b>701200-00</b>			¥1,120	¥1,470
K50用フタ	191515 <b>701603-01</b>		ライトグレー・ホワイト	¥1,290	¥2,020

●品番末尾の□にカラーをご指定下さい。

●中フタ (選別別送)

品名	○品番	材質	カラー	価格(税抜)	メーカー希望小売価格
K20-2用中フタ	191516 <b>701052-00</b>	PP	ホワイト	¥390	オープン
20-2M用中フタ					

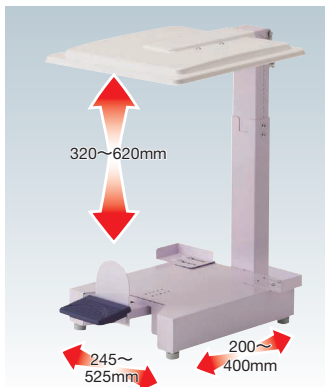
## 医療廃棄物容器ホルダー SK-F (組立式)

山崎産業 (株)

用途

●病院でお使いの指定容器に合わせて、幅・奥行・高さを変えられる医療廃棄物容器ホルダーです。ダンボール箱使用の場合はフタが必要です。

●本体



※上記は対応する容器のサイズです。本体+フタ(中)セット例



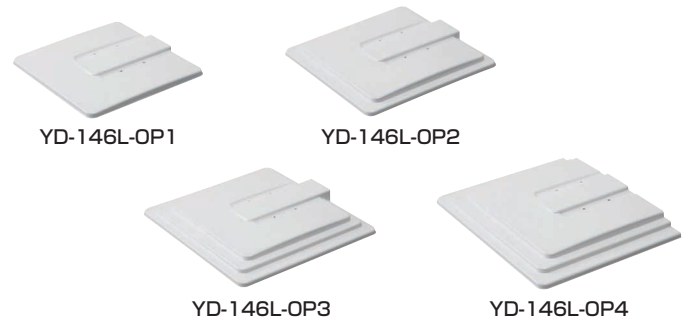
フタ・容器は別売ります。

●アーム



本体+アーム+容器セット例

●フタ



●本体

寸法	○品番	価格(税抜)	メーカー希望小売価格
W305~530×D475~575×H445~725	244258 <b>YD-146L-ID</b>	¥31,460	¥36,000

●カラー: ソフトパープル ●材質: スチール・アルミダイキャスト ●質量: 6.1kg

●フタ

品名	寸法	○品番	価格(税抜)/個	メーカー希望小売価格/個
小	W345×D345×H22	244259 <b>YD-146L-OP1</b>	¥5,650	¥6,400
中	W395×D395×H32	244260 <b>YD-146L-OP2</b>		
大	W465×D435×H42	244261 <b>YD-146L-OP3</b>		
A3	W465×D370×H42	244262 <b>YD-146L-OP4</b>		

●カラー: ホワイト ●材質: PET ●規定出荷数: 2個

●アーム

寸法	○品番	質量	価格(税抜)/個	メーカー希望小売価格/個
W125×D270×H75	244263 <b>YD-146L-OP5</b>	0.2kg	¥5,120	¥5,800

●カラー: シルバー ●材質: アルミ合金 ●規定出荷数: 3個