

※連結金具はオプションです。
※50P以下の組み付け品は針金止めになります。

28φ スチール製 R-2812P型

軽荷重の小物搬送に最適です。
※連結金具はオプションです。ご入用の場合は金具付とご指定下さい。

(単位: mm)

用途	ローラ寸法 外径×肉厚×軸径	フレーム寸法	ローラ幅 (W)	ローラピッチ (P)	機長 (L)
軽荷重用	28.6φ×1.2t×8d	□60×30×2.3t	50~500 フリーサイズ 製作可能	30, 40, 50, 75	1000, 1500 2000, 3000 90°カーブ(内R900)

(単位: mm)

ピッチ		30P			50P		
ローラ幅	機長	○品番	価格(税抜)	メーカー希望 小売価格	○品番	価格(税抜)	メーカー希望 小売価格
300	1500	281549 R281533	¥44,820	¥50,400	281550 R281535	¥31,520	¥35,100
	2000	281555 R282033	¥59,360	¥66,200	281556 R282035	¥39,590	¥44,400
	3000	281561 R283033	¥90,490	¥100,700	281562 R283035	¥62,800	¥70,000
400	1500	281551 R281543	¥49,550	¥55,400	281552 R281545	¥34,360	¥38,200
	2000	281557 R282043	¥65,590	¥72,700	281558 R282045	¥43,590	¥48,500
	3000	281563 R283043	¥98,720	¥110,600	281564 R283045	¥68,400	¥76,200
500	1500	281553 R281553	¥54,080	¥60,500	281554 R281555	¥37,100	¥41,200
	2000	281559 R282053	¥70,730	¥78,900	281560 R282055	¥47,680	¥52,600
	3000	281565 R283053	¥108,630	¥120,800	281566 R283055	¥73,630	¥82,300

ハンドカー
特製四輪車

自在回転台車・
パレット台車

ボード・
スクラップ台車

サカエキャリー
機能台車

コンテナ台車・
伸縮式台車

板台車

ドラム台車・
ドラムリフト

ポンベ
キャリヤ

装置収納台

リフター・
コロボール

パレット・
ネステナー

キャスター・
アジャスター

スライダ
ボード

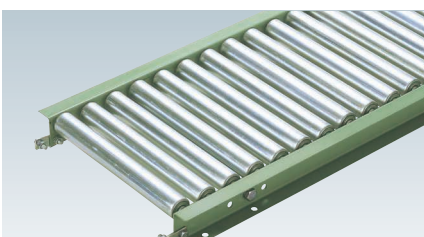
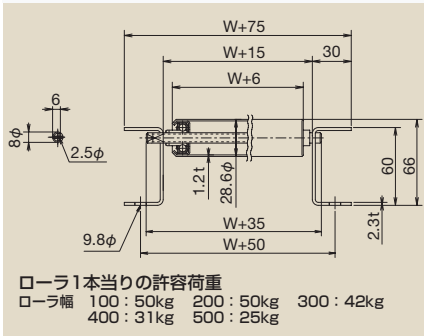
コンベヤ

シート

バンド・
チェーン

ベルト・
ロープ

梱包・運搬
関連商品



※連結金具はオプションです。

38φ スチール製 R-3812P型

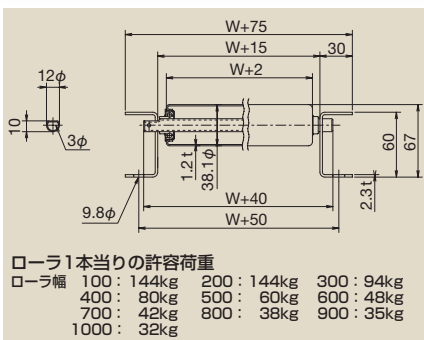
軽荷重の搬送に最適です。
※連結金具はオプションです。ご入用の場合は金具付とご指定下さい。

(単位: mm)

用途	ローラ寸法 外径×肉厚×軸径	フレーム寸法	ローラ幅 (W)	ローラピッチ (P)	機長 (L)
軽荷重用	38.1φ×1.2t×12d	□60×30×2.3t	100~1,000 (50mm単位の間隔サイズ可)	50, 75 100, 150	1000, 1500 2000, 3000 90°カーブ(内R900)

(単位: mm)

ピッチ		50P			75P		
ローラ幅	機長	○品番	価格(税抜)	メーカー希望 小売価格	○品番	価格(税抜)	メーカー希望 小売価格
300	1500	281567 R381535	¥33,750	¥37,600	281568 R3815375	¥25,600	¥28,500
	2000	281573 R382035	¥43,720	¥48,600	281574 R3820375	¥33,750	¥37,600
	3000	281579 R383035	¥67,330	¥75,100	281580 R3830375	¥52,100	¥58,200
400	1500	281569 R381545	¥37,360	¥41,600	281570 R3815475	¥28,530	¥31,600
	2000	281575 R382045	¥48,530	¥54,000	281576 R3820475	¥35,850	¥40,000
	3000	281581 R383045	¥74,560	¥83,100	281582 R3830475	¥55,880	¥62,600
500	1500	281571 R381555	¥40,790	¥45,500	281572 R3815575	¥30,950	¥34,300
	2000	281577 R382055	¥52,990	¥59,300	281578 R3820575	¥39,320	¥43,800
	3000	281583 R383055	¥81,600	¥90,900	281584 R3830575	¥61,120	¥68,300



※連結金具はオプションです。

48φ スチール製 R-4814P型

中荷重の搬送に適しています。
※連結金具はオプションです。ご入用の場合は金具付とご指定下さい。

(単位: mm)

用途	ローラ寸法 外径×肉厚×軸径	フレーム寸法	ローラ幅 (W)	ローラピッチ (P)	機長 (L)
中荷重用	48.6φ×1.6t×12d	□90×30×2.3t	100~1000 (50とび) (50mm単位の間隔サイズも可)	50, 75 100, 150	1000, 1500 2000, 3000 90°カーブ(内R900)

(単位: mm)

ピッチ		50P			75P		
ローラ幅	機長	○品番	価格(税抜)	メーカー希望 小売価格	○品番	価格(税抜)	メーカー希望 小売価格
300	1500	281585 R481535	¥44,860	¥50,000	281586 R4815375	¥33,950	¥37,800
	2000	281591 R482035	¥58,320	¥64,600	281592 R4820375	¥43,960	¥48,900
	3000	281597 R483035	¥88,420	¥98,200	281598 R4830375	¥67,650	¥75,400
400	1500	281587 R481545	¥50,080	¥55,400	281588 R4815475	¥38,050	¥42,200
	2000	281593 R482045	¥64,100	¥71,200	281594 R4820475	¥48,860	¥54,200
	3000	281599 R483045	¥96,900	¥107,800	281600 R4830475	¥74,300	¥83,000
500	1500	281589 R481555	¥54,490	¥60,300	281590 R4815575	¥41,420	¥46,000
	2000	281595 R482055	¥70,630	¥78,500	281596 R4820575	¥53,750	¥59,700
	3000	281601 R483055	¥105,360	¥117,600	281602 R4830575	¥80,850	¥90,300

