

均等積載荷重 **150kg** サカエ連結キャリー

・完成品

けん引ハンドル詳細は  
**1137**  
ページをご覧ください

**連結もスタッキングもできる万能台車。**

大きな荷物も軽々運ぶことが可能で、コンパクトに収納できます。

09 荷役・運搬機器

- ハンドカー  
特製四輪車
- 自在回転台車・  
パレット台車
- ボード・  
スクラップ台車
- サカエキャリー  
樹脂台車
- コンテナ台車・  
伸縮式台車
- 板台車
- ドラム台車・  
ドラムリフト
- ポンパ  
キャリー
- 装置収納台
- リフター・  
コロポール
- パレット・  
ネステナー
- キャスター・  
アジャスター
- スライダー  
ボード
- コンベヤ
- シート
- バンド・  
チェーン
- ベルト・  
ロープ
- 梱包・運搬  
関連商品

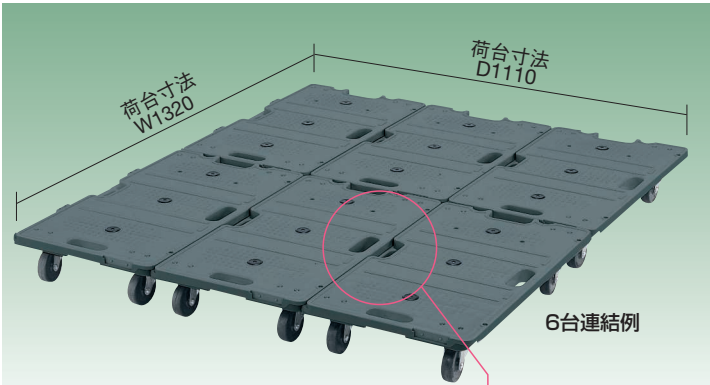


◀スタッキング仕様

安定した段積が可能で、スペースも小さくすみます。

▼連結仕様

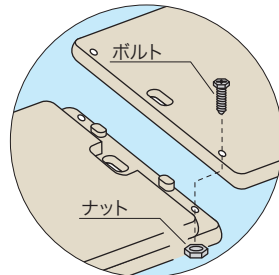
特殊連結機構により長辺・短辺とも自在に連結できます。



●荷台部



●連結固定ボルト使用例

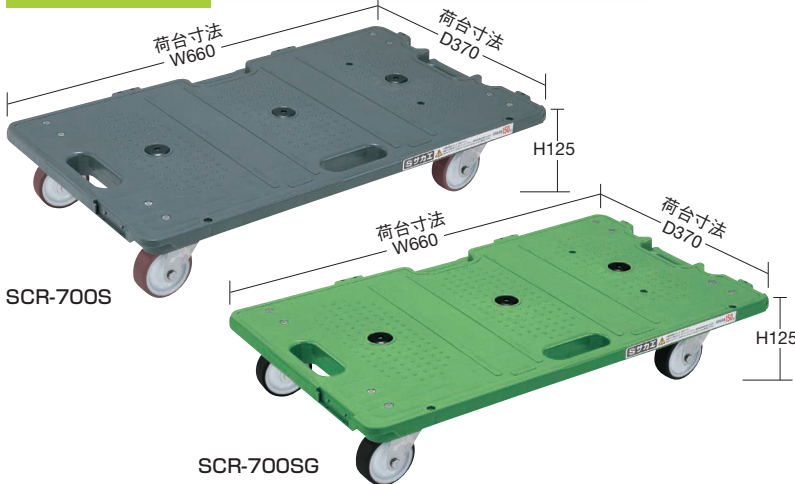


・連結時ボルト止めすることにより安全固定し一体構造となります。  
長辺のみのボルト止めになります。  
※通常の連結はボルト止めしなくても十分使用可能です。

連結に必要な部品明細

- ・六角ボルト M6×40 ℓ
- ・六角ナット M6
- ・バネ座金

**SCR-700**



(単位: mm)

キャスター		外形寸法	○ 品番(ダークグレー)	○ 品番(グリーン)	均等積載荷重	質量	価格(税抜)/台	メーカー希望 小売価格/台
75φゴム車	金具: スチール (自在4個)	W680×D390 ×H125	211561 <b>SCR-700R</b>	211521 <b>SCR-700RG</b>	150kg	3.7kg	¥ 5,670	¥ 6,630
75φナイロン車	金具: スチール (自在4個)		211562 <b>SCR-700N</b>	211522 <b>SCR-700NG</b>			¥ 5,200	¥ 6,080
75φナイロンウレタン車	金具: スチール (自在4個)		211563 <b>SCR-700U</b>	211523 <b>SCR-700UG</b>			¥ 5,950	¥ 6,960
75φナイロンウレタン車	金具: <b>ステンレスSUS304</b> (自在4個)		211564 <b>SCR-700S</b>	211524 <b>SCR-700SG</b>			¥10,500	¥12,290

●材質: PP ●規定出荷数: 4台 ●ボルト、ナット、ワッシャ: **ステンレスSUS304**使用。

タテ・ヨコに  
連結して  
大物の運搬に最適

タテに連結して  
長尺物の運搬に最適

●オプション取手・金具 **運賃別途**

※本体と同時に注文の場合、  
運賃はかかりません。

①

②

●オプション取手  
取付例

4台連結例

○ 品番	価格(税抜)	メーカー希望 小売価格
①+② 218990 <b>SCR-700TSET</b>	¥10,320	¥12,070
① 218983 <b>SCR-700T</b>	¥ 6,060	¥ 7,090
② 218984 <b>SCR-700TK</b>	¥ 4,260	¥ 4,980