

# パーティション

●組立式●

下部の隙間のスペースをなくし、快適な環境をサポート！

**特長**

- ファッションブルなデザイン。
- 組み替え連増が簡単な組み立て式。
- 工場内の打ち合わせ、応接コーナー、執務スペースの仕切りに最適。
- 付属品により広範囲な利用ができます。



- ラックシステム
- パンチングウォールシステム
- ワゴンシステム Pタイプ
- パネルラック2
- パネルフック
- メッシュワゴン
- マグネットフック
- パネルハンガー
- パーツハンガー
- ミニハンガー
- パーツカー
- パンチング・パネルハンガー
- パーツベット
- パーツボックス
- セイフティフェンス
- パーティション
- 遮光スクリーン

●共通仕様

●パネルバリエーション

標準

A=アルミ板

E=透明塩ビ



●オプション脚 (アジャスターネジ径M8) (コーナー用)

運賃別途 ※本体と同時に注文の場合、運賃はかかりません。

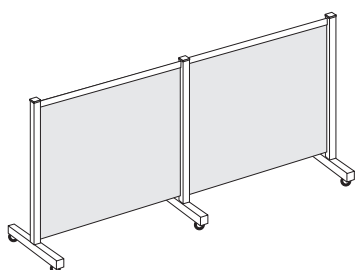
※コーナー部の出っ張りが気になる場合は、オプション脚をご利用下さい。



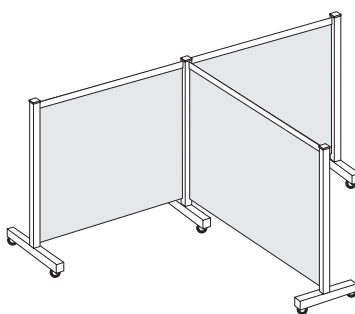
品番	価格(税抜)	メーカー希望小売価格
120061 NA-SF	¥5,080	¥5,940

●連結自在

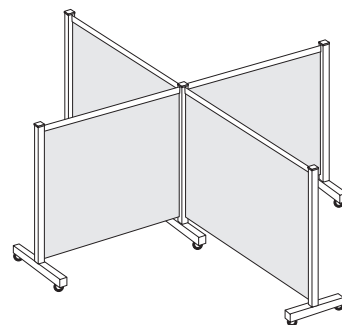
●直線連結



●T字連結



●十字連結



**NAE-9015F(T・R)**

— 連結

— 単体

— 高さ 10=1010 13=1230 15=1480 18=1730

— 間口 90=900 12=1200 15=1500

— 上部パネル E=透明塩ビ A=アルミ板

— 下部パネル A=アルミ板

— パーティション

