

パーティション 透明塩ビシートタイプ

G グリーン購入法 適合商品 **・組立式・**

改正RoHS 10物質対応

透明度が高く視認性に優れた塩ビシートを採用

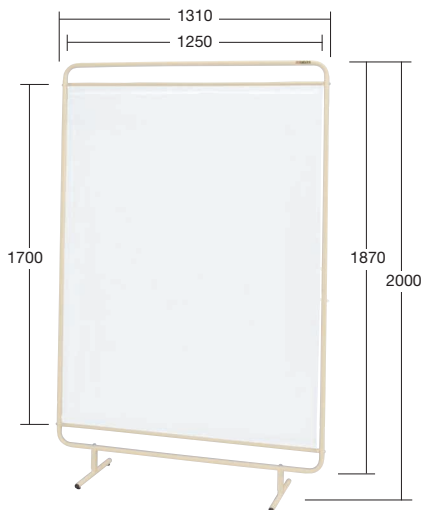
特長

- 透明塩ビシートの為、視認性が良く置くだけの簡単設置となります。
- 帯電防止タイプの為、ホコリの付着を防止します。
- 表面抵抗値： $10^{12}\Omega$   
※上記の値は実測値であり、保証値ではありません。
- アジャスター付 (ネジ径：M8×P1.25)
- キャスター付 50φエラストマー車(ネジ径：M8×P1.25)
- シート材質：塩ビ (改正RoHS10物質対応)
- シート厚み：0.3mm
- シート色：透明

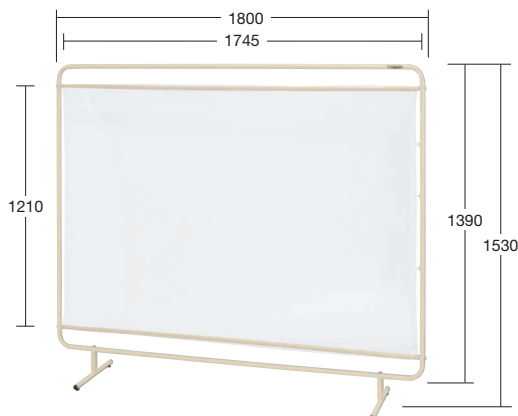
※ご要望に応じて別寸法も承ります。弊社係員までお問い合わせ下さい。



●固定式

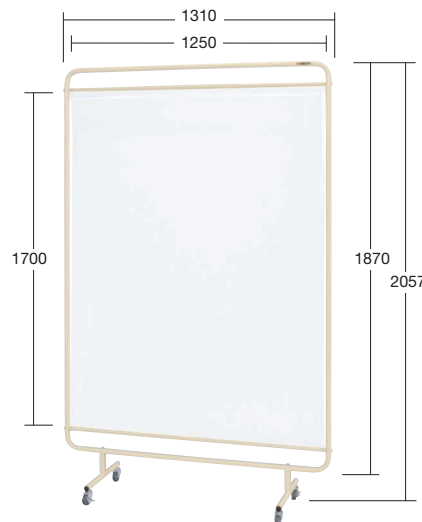


間口×高さ	○品番	質量	価格(税抜)	メーカー希望小売価格
1310×2000mm	120171 YSH-13TM	9kg	¥30,090	¥35,210



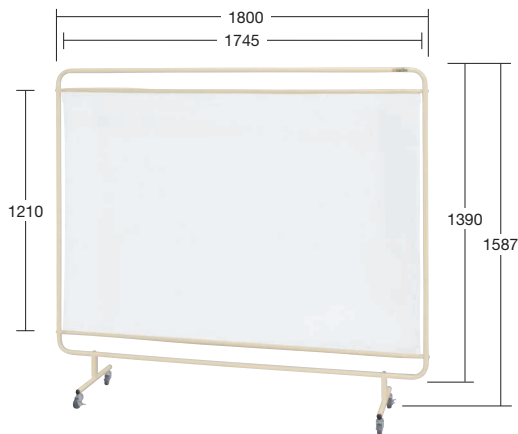
間口×高さ	○品番	質量	価格(税抜)	メーカー希望小売価格
1800×1530mm	120172 YS-18TM	9kg	¥30,860	¥36,110

●移動式



間口×高さ	○品番	質量	価格(税抜)	メーカー希望小売価格
1310×2057mm	120173 YSH-13TMC	9kg	¥32,660	¥38,210

●キャスター：50φエラストマー車 ネジ径：M8×P1.25



間口×高さ	○品番	質量	価格(税抜)	メーカー希望小売価格
1800×1587mm	120174 YS-18TMC	10kg	¥33,380	¥39,050

●キャスター：50φエラストマー車 ネジ径：M8×P1.25

- ラックシステム
- パンチングウォールシステム
- ワゴンシステム Pタイプ
- パネルラック2
- パネルフック
- メッシュワゴン
- マグネットフック
- パネルハンガー
- パーツハンガー
- ミニハンガー
- パーツカー
- パンチング・パネルハンガー
- パーツベット
- パーツボックス
- セイフティフェンス
- パーティション
- 遮光スクリーン