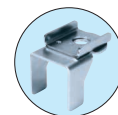


グリーン購入法適合商品 ●粉体塗装●角パイプ●組立式●

特許取得商品

改正RoHS (サカエリウム10物質対応 天板は除く)

均等耐荷重 200kg 直進安定金具付 特許登録番号 第5386722号



直進安定金具 2個付



●キャスター：100φゴム車

(単位：mm)

間口×奥行×高さ (W×D×H)	サカエリウム天板				スチール天板				ポリエステル天板							
	品番(グリーン)		品番(アイボリー)		質量	価格(税抜)	メーカー希望小売価格	品番(グリーン)		品番(アイボリー)		質量	価格(税抜)	メーカー希望小売価格		
	本体色	天板色	本体色	天板色				本体色	天板色	本体色	天板色					
900×600×900	048702 KH-38FB	048762 KH-38FBI	048782 KH-38FIB	26kg	¥42,080	¥49,230	048722 KH-38SB	048802 KH-38SBI	31kg	¥40,220	¥47,060	048742 KH-38IGB	048822 KH-38IBI	23kg	¥38,940	¥45,560
900×750×900	048703 KH-39FB	048763 KH-39FBI	048783 KH-39FIB	28kg	¥47,070	¥55,100	048723 KH-39SB	048803 KH-39SBI	35kg	¥44,490	¥52,100	048743 KH-39IGB	048823 KH-39IBI	25kg	¥42,600	¥49,840
1200×750×900	048707 KH-49FB	048767 KH-49FBI	048787 KH-49FIB	31kg	¥51,190	¥59,900	048727 KH-49SB	048807 KH-49SBI	41kg	¥49,010	¥57,300	048747 KH-49IGB	048827 KH-49IBI	28kg	¥47,120	¥55,100
1500×750×900	048711 KH-59FB	048771 KH-59FBI	048791 KH-59FIB	38kg	¥57,280	¥67,000	048731 KH-59SB	048811 KH-59SBI	47kg	¥54,700	¥64,000	048751 KH-59IGB	048831 KH-59IBI	35kg	¥52,530	¥61,500
1800×750×900	048715 KH-69FB	048775 KH-69FBI	048795 KH-69FIB	41kg	¥59,580	¥69,700	048735 KH-69SB	048815 KH-69SBI	53kg	¥59,820	¥70,000	048755 KH-69IGB	048835 KH-69IBI	34kg	¥56,430	¥66,000
1800×900×900	048716 KH-70FB	048776 KH-70FBI	048796 KH-70FIB	47kg	¥67,050	¥78,400	048736 KH-70SB	048816 KH-70SBI	60kg	¥65,020	¥76,100	048756 KH-70IGB	048836 KH-70IBI	41kg	¥62,480	¥73,100

均等耐荷重 200kg 本体ダークグレータイプ 直進安定金具無し

●本体色：ダークグレー (粉体塗装・半ツヤ)

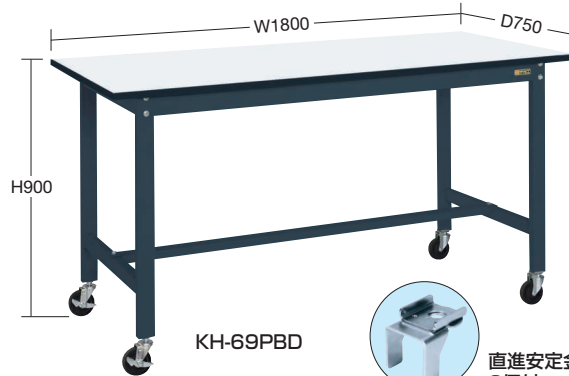
均等耐荷重 200kg 本体ダークグレータイプ 直進安定金具付

●本体色：ダークグレー (粉体塗装・半ツヤ)

特許登録番号 第5386722号



KH-49PUBD



KH-69PBD



直進安定金具 2個付

●キャスター：100φゴム車

●キャスター：100φゴム車

間口×奥行×高さ (W×D×H)	ポリエステル天板			
	品番	質量	価格(税抜)	メーカー希望小売価格
900×600×900mm	048412 KH-38PUBD	24kg	¥37,930	¥44,380
900×750×900mm	048413 KH-39PUBD	25kg	¥41,680	¥48,770
1200×750×900mm	048417 KH-49PUBD	29kg	¥46,140	¥54,000
1500×750×900mm	048421 KH-59PUBD	34kg	¥51,550	¥60,300
1800×750×900mm	048425 KH-69PUBD	38kg	¥55,450	¥64,900
1800×900×900mm	048426 KH-70PUBD	43kg	¥61,500	¥72,000

間口×奥行×高さ (W×D×H)	ポリエステル天板			
	品番	質量	価格(税抜)	メーカー希望小売価格
900×600×900mm	048842 KH-38PBD	24kg	¥38,940	¥45,560
900×750×900mm	048843 KH-39PBD	25kg	¥42,660	¥49,910
1200×750×900mm	048847 KH-49PBD	29kg	¥47,120	¥55,100
1500×750×900mm	048851 KH-59PBD	34kg	¥52,530	¥61,500
1800×750×900mm	048855 KH-69PBD	38kg	¥56,430	¥66,000
1800×900×900mm	048856 KH-70PBD	43kg	¥62,440	¥73,100

※キャスターは、ストッパー付2個 ●サカエリウム天板は 改正RoHS 10物質対応商品ではありません。 ※天板交換にて対応可能です。 ※KKタイプ固定式のH740mmはP153~162、H800mmはP167~172、H900mmはP175~178、高さ調整はP215~218・230をご覧ください。

- 軽量 KAタイプ
- 軽量 SELタイプ
- 軽量 KSタイプ
- 改正RoHS
- 軽量 CKタイプ
- 軽量 KKタイプ
- カブセ天板仕様
- 中量 CSタイプ
- 中量 KTタイプ
- 大型
- 高さ調整 TK□タイプ
- 高さ調整 TCKタイプ
- 高さ調整 一人用タイプ
- 昇降・傾斜・移動
- 重量 KWタイプ
- ペダル昇降・ハンドル昇降
- オプション
- 六角形・一人用
- セルワーク
- ラインシステム
- ニューマークⅡ
- 回転台
- 専用
- 足踏台・チェア
- 別作