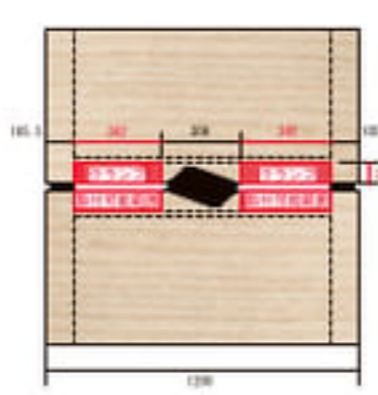
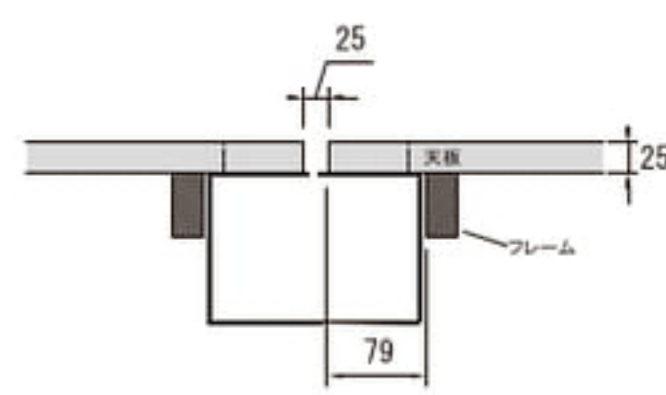




CLT_{チルト}



上から見た図



クランプ取付サイズ



天板中央に配線受けがあります



モニターアームを取り付けられます



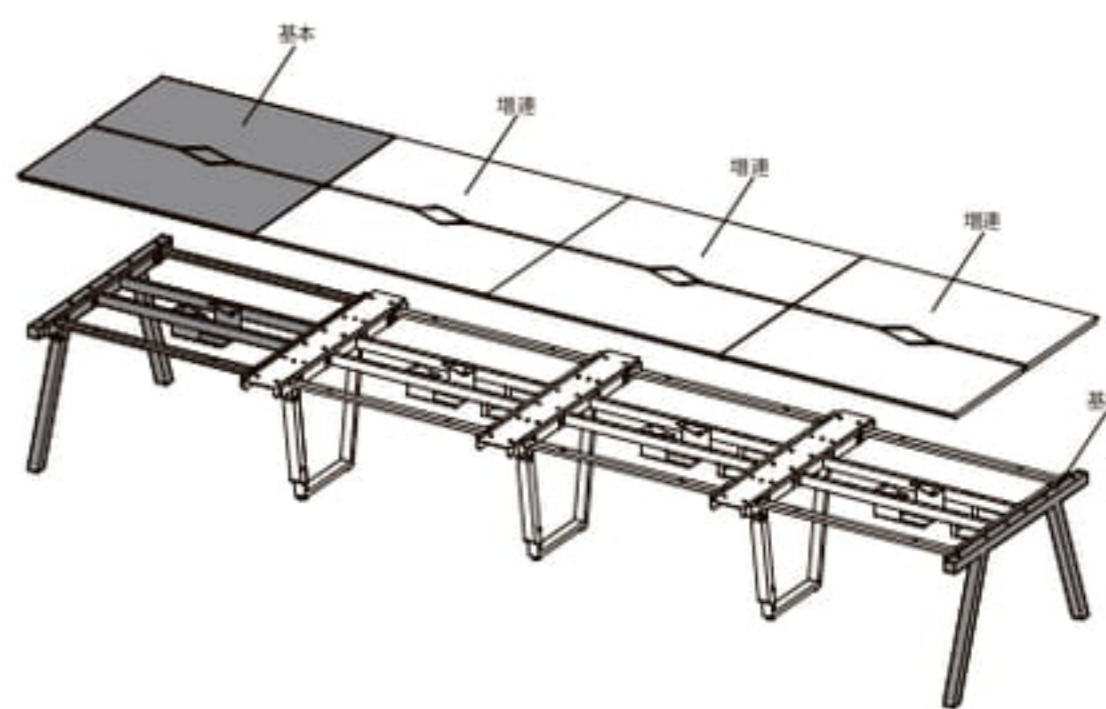
荷物フック付き



※スイッチングハブ受け・配線カバーは、増連（中間脚部）にのみ付属しています



W4800



基本に増連を追加することで、1200mm単位で増連が可能です
※増連上限7200mm



■ ナチュラルI × ■ ブラック



■ ウォルナットG × ■ ブラック

チルト フリーアドレス用テーブル

W1200×D1200×H720 **¥100,000**

RFCLT-1212NA-BL ■ ナチュラルI × ■ ブラック

RFCLT-1212DM-BL ■ ウォルナットG × ■ ブラック

■ 入数1

天板：低圧メラミン樹脂化粧木質ボード、PVCエッジ
脚部・フレーム・配線受け・配線フタ・フック：
スチール(粉体塗装) アジャスター：PP