

ト台・パンラック

■アジャスト調整幅 +30mm

耐荷重に関して：(均等耐荷重) JIS 規格で定められた唯一の公式測定方法ですが、平らな場所で棚面全体に均一加重し、振動を与えない状況での測定方法になりますので、実使用状況とは大きく異なります。→均等耐荷重>実用耐荷重
(実用耐荷重) 使用場所、乗せる物、動作条件により異なります。

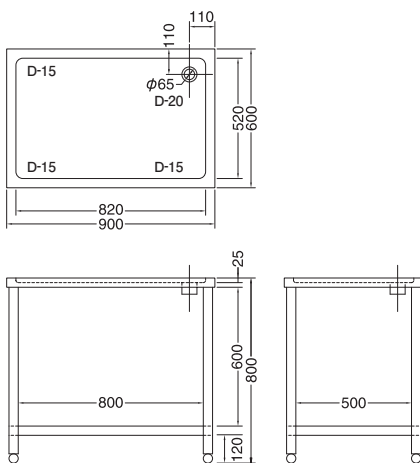
■食器洗浄機用クリーンテーブル、ソイルドテーブル等の製作も承ります。

水切台 (組立式ノックダウン梱包は出来ません)



排水用勾配が付いています

HTM-900



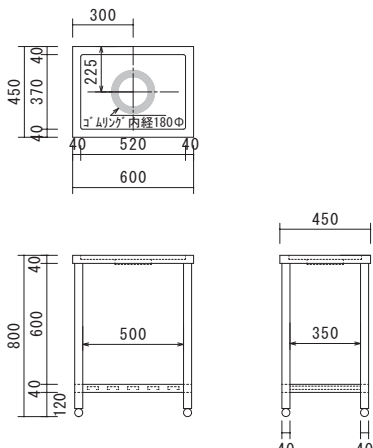
タイプ	品番	寸法 (mm)		
		間口	奥行	高さ
Kタイプ	KTM- 600	600	450	800
	KTM- 750	750	450	800
	KTM- 900	900	450	800
	KTM-1200	1200	450	800
Hタイプ	HTM- 600	600	600	800
	HTM- 750	750	600	800
	HTM- 900	900	600	800
	HTM-1200	1200	600	800

●水切天板には排水を良くする為の勾配が付いています。高低差 5mm

ダスト台 (組立式ノックダウン梱包は出来ません)



HTD-600



KTD-600

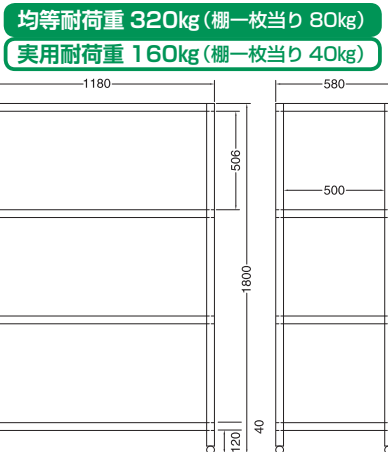
タイプ	品番	寸法 (mm)		
		間口	奥行	高さ
Kタイプ	KTD- 450	450	450	800
	KTD- 600	600	450	800
	KTD- 750	750	450	800
	KTD- 900	900	450	800
	KTD-1200	1200	450	800
Hタイプ	HTD- 600	600	600	800
	HTD- 750	750	600	800
	HTD- 900	900	600	800
	HTD-1200	1200	600	800

●チャンネルスノコなし(三方補強)もあります。
●別注でダストリング外径φ 150、他にφ 180・φ 240mmも製作いたします。
●天板の穴はφ 210mm
●ゴムリング内径はφ 180mm

パンラック / 物品棚 (組立式ノックダウン梱包は出来ません)



HR-1200



最大積載量 (kg)		
	実用	均等
1段	60	80
全体	240	320

タイプ	品番	寸法 (mm)		
		間口	奥行	高さ
Kタイプ	KR- 600	580	430	1800
	KR- 750	730	430	1800
	KR- 900	880	430	1800
	KR-1200	1180	430	1800
	KR-1500	1480	430	1800
	KR-1800	1780	430	1800
Hタイプ	HR- 600	580	580	1800
	HR- 750	730	580	1800
	HR- 900	880	580	1800
	HR-1200	1180	580	1800
	HR-1500	1480	580	1800
	HR-1800	1780	580	1800
Yタイプ	YR- 600	580	730	1800
	YR- 750	730	730	1800
	YR- 900	880	730	1800
	YR-1200	1180	730	1800
	YR-1500	1480	730	1800
	YR-1800	1780	730	1800
Lタイプ	LR- 900	880	880	1800
	LR-1200	1180	880	1800
	LR-1500	1480	880	1800
	LR-1800	1780	880	1800

●中棚自在式も製作可能です。 ●ベタ棚板も製作可能です。
その場合 20mmピッチの棚柱 ●中棚自在式の場合に限り
が入ります。 ●中棚自在式の場合に限り
あとから棚板の追加が可能です。