



Color variations

BRD ボルドー



NV ネイビー



MG モスグリーン



BK ブラック



**LUX-39 (肘無)**

サイズ/W525×D628×H947~1037 SH448~538mm

質量/14.3kg

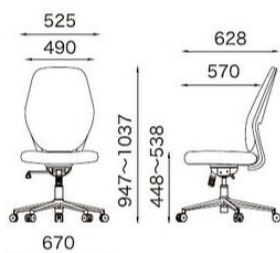
¥53,400

材質

背/座: PP樹脂成型品+合板+モールドウレタン+ポリエステル布

脚: 樹脂成型品+ナイロンキャスター

ガスシリンダー式座昇降 シンクロロック機能



ゆったりハイバック

CUSTOM OPTION ヘッドレストや肘など専用オプションの採用でさらに快適にご利用いただけます。



固定肘 JT-A  
¥6,000

PP樹脂成型品

Z型固定肘 ZT-A  
¥6,000

PP樹脂成型品



可動肘 FT-A  
¥15,500

本体: PP樹脂成型品 パット部: PU  
上下昇降 (8段階)



LUX-H (ヘッドレスト)

サイズ/W325×D120  
×H220~250mm

¥9,100/個

※LUX-HはBKのみとなります。

**SPECIAL EDITION!**

**LUX-39AL+FT-A+LUX-H (肘付) (アルミ脚)**

サイズ/W655×D645×H1067~1157 SH417~507mm

質量/16.4kg

¥92,100

※セットする肘によって価格は変わります。

材質

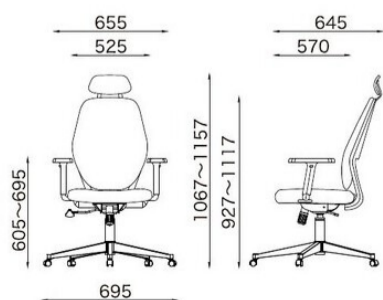
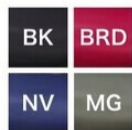
背/座: PP樹脂成型品+合板+モールドウレタン+ポリエステル布

脚: アルミダイキャスト+ナイロンキャスター

肘: PP樹脂成型品

ガスシリンダー式座昇降

シンクロロック機能



**LUX / High Chair Type**

ハイデスクでもLUXをご利用いただくために、  
ハイチェア仕様をリリース。

**LUX-39 HI (肘無)**

サイズ/W525×D628×H1100~1290  
SH590~780mm

質量/16.4kg

¥101,800

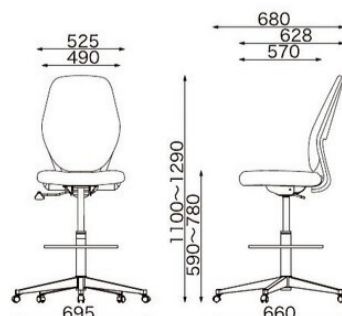
材質

背/座: PP樹脂成型品+合板+モールドウレタン+ポリエステル布

脚: スチール粉体塗装

+ナイロンキャスター

ガスシリンダー式座昇降



※ロック機能はございません。